

polaris

Retro collection

Руководство по эксплуатации / Гарантия
Manual instruction / Guarantee



PSS 7505K Retro

Паровая станция для одежды
Steam station

**Паровая станция электрическая
POLARIS
PSS 7505K
Руководство по эксплуатации**

Благодарим Вас за выбор продукции торговой марки POLARIS. Наши изделия разработаны в соответствии с высокими требованиями качества, функциональности и дизайна. Мы уверены, что Вы будете довольны приобретением нового изделия от нашей фирмы.

Перед началом эксплуатации прибора внимательно прочитайте данное Руководство, оно содержит важную информацию по Вашей безопасности, а также рекомендации по правильному использованию прибора и уходу за ним.

Сохраните Руководство вместе с гарантийным талоном, кассовым чеком, по возможности, картонной коробкой и упаковочным материалом.

Оглавление

1. Общая информация	2
2. Общие указания по безопасности	2
3. Специальные указания по безопасности	3
4. Сфера использования	4
5. Описание прибора	4
6. Комплектация.....	5
7. Подготовка к работе	5
8. Порядок работы	5
9. Чистка и уход.....	7
10. Если у Вас возникли проблемы.....	8
11. Технические характеристики.....	9
12. Информация о сертификации.....	9
13. Гарантийное обязательство.....	10

1. ОБЩАЯ ИНФОРМАЦИЯ

Настоящее руководство по эксплуатации предназначено для ознакомления с техническими данными, устройством, правилами эксплуатации и хранения паровой станции электрической, модель POLARIS PSS 7505K (далее по тексту – паровая станция, парогенератор, прибор).

2. ОБЩИЕ УКАЗАНИЯ ПО БЕЗОПАСНОСТИ

- Эксплуатация прибора должна производиться в соответствии с «Правилами технической эксплуатации электроустановок потребителей».
- Прибор предназначен исключительно для использования в быту. Продолжительное использование прибора в коммерческих целях может привести к его перегрузке, в результате чего он может быть поврежден или может нанести вред здоровью людей.
- Прибор должен быть использован только по назначению в соответствии с инструкцией.
- Не используйте прибор, если вы не уверены в его работоспособности.
- Каждый раз перед включением прибора осмотрите его. При наличии повреждений прибора или сетевого шнура ни в коем случае не включайте прибор в розетку.
Не следует использовать прибор после падения, если имеются видимые признаки повреждения. Перед использованием прибор должен быть проверен квалифицированным специалистом.
- Данный прибор не предназначен для использования людьми (включая детей), у которых есть физические, нервные или психические отклонения, или недостаток опыта и знаний, за исключением случаев, когда за такими лицами осуществляется надзор или проводится их инструктирование относительно использования данного прибора лицом, отвечающим за их безопасность. Необходимо осуществлять надзор за детьми с целью недопущения их игр с прибором.
- Не оставляйте прибор без присмотра. Храните прибор в недоступном для детей месте.

Внимание!

Не используйте прибор вблизи ванны, раковины или других емкостей, заполненных водой. В случае падения прибора в воду, немедленно отключите его от сети. При этом ни в коем случае не опускайте руки в воду. Перед повторным использованием прибор должен быть проверен квалифицированным специалистом.

- Не используйте прибор вне помещений. Предохраняйте прибор от жары, прямых солнечных лучей, ударов об острые углы, влажности (ни в коем случае не погружайте прибор в воду или иную жидкость). Не прикасайтесь к прибору влажными руками. При намокании прибора сразу отключите его от сети.
- Включайте прибор только в источник переменного тока (~). Перед включением убедитесь, что параметры сети соответствуют тем, что заданы в описании прибора.
- Прибор может быть включен только в сеть с заземлением. Для обеспечения Вашей безопасности заземление должно соответствовать установленным электротехническим нормам. Не пользуйтесь нестандартными источниками питания или устройствами подключения. При использовании удлинителя, убедитесь, что он заземлен.
- **Любое ошибочное включение лишает Вас права на гарантийное обслуживание.**
- По окончании эксплуатации, при установке или снятии принадлежностей, чистке или поломке прибора всегда отключайте его от сети.
- Не допускайте перегрузки сети, которая может привести к несчастным случаям и повреждению прибора. Для этого не включайте в ту же электрическую розетку другие приборы с использованием переходников. Перед тем, как использовать удлинитель, убедитесь, что он не поврежден
- Нельзя переносить прибор, держа его за сетевой провод. Запрещается также отключать прибор от сети, держа его за сетевой провод. При отключении прибора от сети, держитесь за штепсельную вилку.
- Не прикасайтесь к металлическим частям вилки сетевого провода при включении или отключении прибора от сети во избежание удара электрическим током.
- После использования никогда не обматывайте провод электропитания вокруг прибора, так как со временем это может привести к излому провода. Всегда гладко расправляйте провод на время хранения.
- Замену шнура могут осуществлять только квалифицированные специалисты - сотрудники сервисного центра. Неквалифицированный ремонт представляет прямую опасность для пользователя.
- Не пытайтесь разбирать и ремонтировать прибор самостоятельно для сохранения действия гарантии на прибор и во избежание технических проблем. Ремонт должен производиться только квалифицированными специалистами сервисного центра.
- Для ремонта прибора могут быть использованы только оригинальные запасные части.



Внимание! После окончания срока службы не выбрасывайте прибор вместе с бытовыми отходами. Передайте его в специализированный пункт для дальнейшей утилизации. Этим Вы поможете защитить окружающую среду.

3. СПЕЦИАЛЬНЫЕ УКАЗАНИЯ ПО БЕЗОПАСНОСТИ ДАННОГО ПРИБОРА

- Не прикасайтесь к горячим поверхностям утюга. Используйте ручку и кнопки.
- Утюг не следует использовать после падения, если имеются видимые признаки повреждения или нарушения герметичности;
- Во время глажения и в перерывах между глажениями утюг должен находиться на подставке прибора;
- Не оставляйте без присмотра утюг, включенный в сеть. Отключайте утюг от сети при выходе из помещения, где Вы гладите, даже если Вы покидаете помещение на очень короткое время.

- Никогда не оставляйте Ваш утюг лежащим на гладильной доске. Всегда ставьте его на подставку, если вы делаете перерыв между глажением.
- Не подпускайте близко к утюгу детей, особенно, когда вы используете функцию выброса пара. При работе парогенератор сильно нагревается, и прикосновение к поверхности утюга или попадание пара на кожу может вызвать сильный ожог.
- Горячий пар, выпускаемый утюгом, опасен. Не направляйте поток пара на людей и домашних животных.
- Никогда не осуществляйте глажение или отпаривание одежды, надетой на человека.
- Не пользуйтесь прибором рядом с работающей плитой или другими электронагревательными приборами.
- Не допускайте соприкосновения сетевого шнура и соединительного шланга с горячими предметами или с подошвой утюга.
- Отключайте прибор от электрической сети на время чистки, хранения.
- Не заливайте уксус или средства против накипи в резервуар для воды.
- Не допускайте соприкосновения подошвы утюга с острыми металлическими поверхностями, что позволит избежать царапин на подошве и продлит срок ее службы.

Внимание!

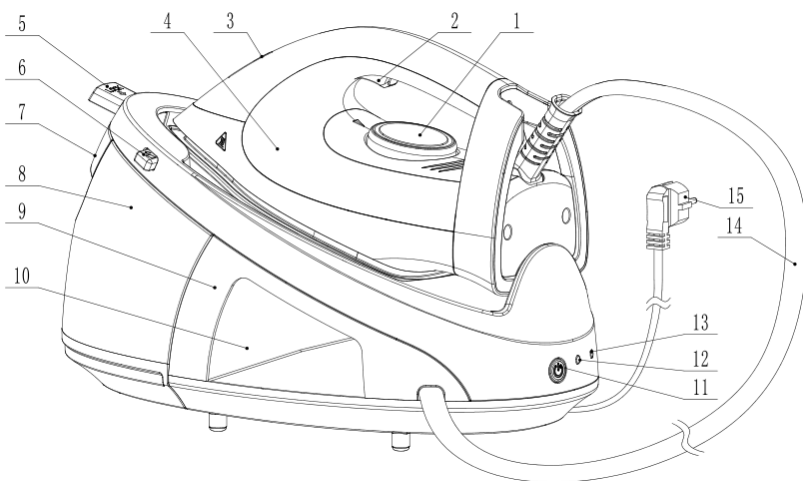
Перед тем как упаковать прибор дайте ему полностью остыть.

4. СФЕРА ИСПОЛЬЗОВАНИЯ

- Прибор предназначен для бытового применения.
- Прибор не предназначен для промышленного и коммерческого использования, и использования вне помещений.
- Производитель не несет ответственности за ущерб, возникший в результате неправильного или непредусмотренного настоящей инструкцией использования.

5. ОПИСАНИЕ ПРИБОРА

Прибор используется для глажения и отпаривания белья в бытовых условиях при температуре и влажности жилого помещения



1. Регулятор температуры
2. Кнопка подачи интенсивного пара
3. Индикатор нагрева утюга
4. Утюг
5. Кнопка блокировки утюга
6. Кнопка разблокировки утюга
7. Рукоятка бака для воды
8. Бак для воды
9. Паровая станция
10. Отсек для хранения шнура
11. Кнопка включения/выключения
12. Индикатор нехватки воды
13. Индикатор необходимости очистки
14. Шланг подачи воды
15. Сетевой шнур с вилкой

Внимание!

Этот прибор можно использовать с водопроводной водой. Однако, если вода в вашем регионе жесткая, накипь может образовываться быстрее. Поэтому для продления срока службы прибора рекомендуется использовать дистиллированную или деминерализованную воду.

Предупреждение!

Во избежание появления протечек, коричневых пятен или повреждения прибора не используйте парфюмированную воду, воду из сушильной машины, добавки для глажения, крахмал, уксус, вещества или растворы предназначенные для удаления накипи.

6. КОМПЛЕКТАЦИЯ

1. Паровая станция в сборе – 1 шт.
2. Руководство по эксплуатации – 1 шт.
3. Список сервисных центров – 1 шт.
4. Гарантийный талон – 1 шт.
5. Упаковка (полиэтиленовый пакет + коробка) – 1 шт.

7. ПОДГОТОВКА К РАБОТЕ

1. Распакуйте прибор.
2. Снимите все наклейки и защитную пленку с рабочей поверхности парогенератора.
3. Наполняйте резервуар для воды перед каждым использованием, а также когда уровень воды в резервуаре опускается ниже минимальной отметки. Резервуар для воды можно заполнять в любой момент в процессе использования.
4. Извлеките резервуар для воды из основания.
5. Заполните резервуар чистой холодной водой до отметки MAX.
6. Установите резервуар для воды обратно в устройство.
7. Нажмите на резервуар для воды (должен прозвучать щелчок).
8. Очистите отверстия на рабочей поверхности, чтобы пыль, возможно попавшая в отверстия во время изготовления парогенератора, не испачкала ткань.
9. Протрите подошву парогенератора слегка влажной тканью перед тем, как начать гладить.
10. Перед первым использованием паровой станции прогладьте сначала кусок ненужной ткани, чтобы убедиться, что рабочая поверхность достаточно чистая.

Внимание!

Некоторые части парогенератора смазываются маслом при изготовлении, поэтому при первом включении аппарата, он может немного дымить. Это не является дефектом, и спустя некоторое время после начала использования это прекратится.

Внимание!

В резервуаре нового прибора возможно наличие небольшое количества воды. Это означает, что Ваш утюг был дополнительно проверен изготовителем.

8. ПОРЯДОК РАБОТЫ

1. Установите паровую станцию на ровную и устойчивую поверхность.

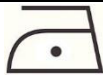



Внимание!

В целях безопасности рекомендуется во время глажения ставить базу на устойчивую гладильную доску.

2. Убедитесь, что резервуар для воды заполнен.
3. Вставьте вилку питания в заземленную розетку электросети и нажмите кнопку питания, чтобы включить прибор. Постоянное свечение индикатора кнопки питания сигнализирует о включенном состоянии прибора.
4. Чтобы снять утюг с подставки, нажмите кнопку разблокировки 6.
5. Выберите температурный режим поворотом регулятора температуры 1 согласно указаниям на ярлыке Вашей одежды. При этом загорится индикатор нагрева 3, подошва утюга начнёт нагреваться до температуры, соответствующей выбранному режиму. Когда индикатор нагрева погаснет, утюг нагрет и готов к работе.

Сухое глажение

- Паровая станция допускает работу в режиме сухого глажения (без пара), как обычный утюг. Этот способ используется на малых температурах нагрева при глажении синтетических, смесовых и шерстяных тканей. Установите желаемую температуру глажения, согласно различным тканям (см. таблицу).
- Когда индикатор нагрева погаснет, это означает, что утюг нагрелся, достиг выбранной температуры и готов к сухому глажению.
- По окончании глажения отсоедините прибор от сети.

Ярлык на одежде	Тип ткани	Режим регулятора температуры
	Синтетические ткани	Низкая температура •
	Шёлковые, шерстяные ткани	Средняя температура ••
	Хлопковые, льняные ткани	Высокая температура (MAX) •••
	Гладить не рекомендуется	

Глажение в режиме парогенератора

- Использование парогенератора допускается только на максимальном режиме нагрева
- Установите регулятор температуры в положение *** (*Высокий*). Светящийся индикатор нагрева 3 информирует о нагревании утюга.
- Когда индикатор нагрева погаснет, это означает, что установленная температура достигнута.
- Для получения мощного парового удара нажмите и удерживайте кнопку подачи пара.

Внимание!

Запрещается направлять струю пара на людей.

Для улучшения результатов глажения после глажения с использованием пара выполните последние движения без подачи пара.

Примечание. При первом использовании прибора может потребоваться до 30 секунд для генерации пара.

Примечание. Активация насоса происходит при каждом нажатии кнопки подачи пара. Работа насоса сопровождается характерным звуком. Это нормально. Когда вода в резервуаре заканчивается, звук насоса становится громче. Как только уровень воды достигнет минимальной отметки, снова наполните резервуар водой.

Примечание. Если материал изделия неизвестен, определите температуру глажения, прогладив участок, незаметный при носке или использовании изделия.

Изделия, изготовленные из шелка, шерстяных и синтетических материалов, следует гладить с изнанки, чтобы не допустить появления лоснящихся пятен.

Изделия, декорированные оборками, нашивками и т.п. рекомендуется гладить на низких температурах.

Бархат и ткани с блеском необходимо гладить в одном направлении.

Вещи из шелка следует гладить, пока они влажные. Не распыляйте воду на сухой шелк при разглаживании.

Если изделие состоит из нескольких видов тканей, выбирайте минимальную температуру.

Вертикальное глажение

Для глажения одежды, висящей на плечиках, можно использовать функцию вертикального отпаривания.

Удерживая утюг в вертикальном положении, нажмите кнопку подачи пара, и слегка касаясь одежды подошвой утюга, перемещайте утюг вверх и вниз

Внимание! Из утюга выходит горячий пар. Никогда не пытайтесь гладить одежду на себе и других. Берегите руки от воздействия пара.

Режим «ЕСО»

В целях экономии энергии и воды, можно воспользоваться режимом «ЕСО», при этом уменьшается количество подаваемого пара.

Для перевода прибора в режим «ЕСО», после включения прибора кнопкой ВКЛ, когда постоянно горит индикатор включения, нажмите и удерживайте кнопку ВКЛ в течение 2 сек. Свечение зелёного индикатора «ЕСО» сигнализирует об активации режима.

Все функции паровой станции в режиме «ЕСО» сохраняются, за исключением количества подаваемого пара – оно становится меньше.

Для выключения паровой станции необходимо нажать кнопку выключения.

После глажения

1. Выключите паровую станцию и отключите её от сети.
2. Слейте остатки воды из резервуара для воды.
3. Сложите сетевой шнур. Смотайте сетевой шнур внутри отделения для хранения.
4. Чтобы зафиксировать утюг на подставке, нажмите кнопку фиксатора блокировки 5.
5. Одной рукой вы легко можете переносить утюг, зафиксированный на подставке, за ручку.

9. ЧИСТКА И УХОД

Функция самоочистки

Для увеличения срока службы прибора регулярно проводите самоочистку после двух-трёх циклов использования.

Для этого:

- Наполните резервуар водой до отметки «МАХ».
- Установите регулятор температуры на отметку ●●● «МАХ».
- Включите прибор в сеть.
- Нажмите и удерживайте нажатой кнопку включения в течение не менее 6 секунд, индикатор кнопки мигает и 3 раза прозвучит звуковой сигнал.
- Держа утюг в горизонтальном положении над раковиной, нажмите кнопку выпуска пара, и удерживайте её нажатой, пока не начнётся выход пара и воды из отверстий подошвы, затем кнопку можно отпустить.
- Самоочистка закончится после повторного звукового сигнала (3 раза).
- Для окончательной очистки паровых отверстий на рабочей поверхности, прогладьте влажную ткань.
- Далее отключите прибор от сети, слейте оставшуюся в резервуаре воду.
- По окончании очистки установите регулятор температуры на отметку минимальной температуры ● «MIN»..
- После остывания, прибор можно убрать для хранения.

Чистка внешних поверхностей прибора

- Перед чисткой всегда вынимайте вилку из розетки.
- Протирайте корпус слегка влажной тканью.
- Для очищения подошвы утюга, используйте влажную ткань.
- Никогда не используйте жесткие салфетки, абразивные чистящие средства, уксус или другие химикаты для очищения подошвы утюга.

Хранение паровой станции

- Отключите прибор от сети и дайте подошве остыть.
- Вылейте воду из резервуара.
- Поставьте утюг на подставку и нажмите фиксатор блокировки.
- Электроприборы хранятся в закрытом сухом и чистом помещении при температуре окружающего воздуха не выше плюс 40°C с относительной влажностью не выше 70% и отсутствии в окружающей среде пыли, кислотных и других паров, отрицательно влияющих на материалы электроприборов.

Транспортировка

Электроприборы транспортируют всеми видами транспорта в соответствии с правилами перевозки грузов, действующими на транспорте конкретного вида. При перевозке прибора используйте оригинальную заводскую упаковку

Транспортирование приборов должно исключать возможность непосредственного воздействия на них атмосферных осадков и агрессивных сред.

ТРЕБОВАНИЯ ПО УТИЛИЗАЦИИ

Примечание: По окончании срока эксплуатации электроприбора не выбрасывайте его вместе с обычными бытовыми отходами, а передайте в официальный пункт сбора на утилизацию. Таким образом, Вы сможете сохранить окружающую среду.

Отходы, образующиеся при утилизации изделий, подлежат обязательному сбору с последующей утилизацией в установленном порядке и в соответствии с действующими требованиями и нормами отраслевой нормативной документации, в том числе в соответствии с СанПиН 2.1.7.1322-03 «Гигиенические требования к размещению и обезвреживанию отходов производства и потребления.»

Реализация

Правила реализации не установлены.

10. ЕСЛИ У ВАС ВОЗНИКЛА ПРОБЛЕМА

Если возникает какая-либо небольшая проблема, она обычно может быть легко решена, когда найдена причина ее возникновения

ПРОБЛЕМА	ВОЗМОЖНАЯ ПРИЧИНА	ВОЗМОЖНОЕ РЕШЕНИЕ
Вода протекает через отверстия в подошве	<ul style="list-style-type: none">• Выбранная температура недостаточна для выработки пара.• Утюг недостаточно нагрет для использования пара.	<ul style="list-style-type: none">• Установите ручку регулятора температуры на отметку ●●● (max).• Подождите, пока сигнальная лампочка погаснет.
Коричневые подтеки из подошвы пачкают белье.	<ul style="list-style-type: none">• Использование химических продуктов для удаления накипи.• Волокна ткани набиваются в отверстия подошвы и обугливаются.	<ul style="list-style-type: none">• Не добавляйте в резервуар никаких продуктов для удаления накипи.• Проведите самоочистку. Очистите подошву неметаллической мочалкой. Время от времени прочищайте отверстия подошвы.
Грязная или коричневая подошва пачкает белье.	<ul style="list-style-type: none">• Использование слишком высокой температуры.• Белье недостаточно тщательно прополоскано или использовался крахмал.	<ul style="list-style-type: none">• Очистите подошву, как указано выше. Установите регулятор температуры в соответствии с таблицей температур.• Очистите подошву, как указано выше. Не используйте крахмал.
Незначительное количество или отсутствие пара.	<ul style="list-style-type: none">• Резервуар пуст.• Отложение накипи в утюге.	<ul style="list-style-type: none">• Заполните резервуар чистой водой. Проведите самоочистку.

Пощарапанная или поврежденная подошва.	<ul style="list-style-type: none"> Утюг стоял в горизонтальном положении на металлической подставке. 	<ul style="list-style-type: none"> Всегда ставьте утюг на подставку.
Горит индикатор WATER	<ul style="list-style-type: none"> В резервуаре недостаточно воды. 	Наполните резервуар для воды до отметки MAX. Нажмите и удерживайте кнопку подачи пара до начала подачи пара. Это может занять до 30 секунд.

! Во избежание риска пожара, поражения электрическим током или получения травмы при использовании вашего прибора, а также его поломки, строго соблюдайте основные меры предосторожности при работе с данным прибором, а также общие указания по безопасности при работе с электрической бытовой техникой.

11. ТЕХНИЧЕСКИЕ ХАРАКТЕРИСТИКИ

POLARIS PSS 7505K

Напряжение: 220 – 240 В

Частота: ~50 Гц

Мощность: 2400Вт

Примечание: Вследствие постоянного процесса внесения изменений и улучшений, между инструкцией и изделием могут наблюдаться некоторые различия. Производитель надеется, что пользователь обратит на это внимание.

12. ИНФОРМАЦИЯ О СЕРТИФИКАЦИИ

Прибор сертифицирован на соответствие нормативным документам РФ.

- Сертификат соответствия № ТС RU С-НК.АГ03.В.17652 серия RU № 0702534
Срок действия с 15.06.2018 по 14.06.2019
Выдан: орган по сертификации продукции Общества с Ограниченной Ответственностью «Альсена», 115230, город Москва, Хлебозаводский проезд, дом 7, строение 9, офис 58



Расчетный срок службы изделия: 3 года
Гарантийный срок: 1 год со дня покупки
Дата изготовления указана на изделии.

Производитель:

Поларис Корпорейшн Лимитед - POLARIS CORPORATION LIMITED
Блок 1801, 18/F, Джубили Сентр, 46 Глостер Роуд, Ванчай, Гонконг
Unit 1801, 18/F, Jubilee Centre, 46 Gloucester Road, Wanchai, Hong Kong

Владелец ТЗ Polaris - Акционерное общество Астрата, Гевербештрассе 5, Хам, Кантон Цуг, 6330, Швейцария.

Owner of TM Polaris - Astrata AG., Gewerbestrasse 5, Cham, canton Zug 6330, Switzerland.

На заводе:

НИНБО ХЕЙГЕР ЭЛЕКТРИКАЛ АППЛАЙАНСЕС КО., ЛТД
Чонгшоу Таун, Зона Промышленного Развития, 315334, Цыси Сити, Нинбо, Китай
NINGBO HEIGER ELECTRICAL APPLIANCES CO., LTD
Chongshou Town, Industrial Development Zone, 315334, Cixi City, Ningbo, China

Конструкция прибора соответствует требованиям ТР ТС 004/2011 «О безопасности низковольтного оборудования», а также ТР ТС 020/2011 «Электромагнитная совместимость технических средств».

13. ГАРАНТИЙНОЕ ОБЯЗАТЕЛЬСТВО

Изделие: Паровая станция электрическая

Модель: PSS 7505K

Настоящая гарантия предоставляется изготовителем в дополнение к правам потребителя, установленным действующим законодательством Российской Федерации, и ни в коей мере не ограничивает их.

Настоящая гарантия действует в течение 12 месяцев с даты приобретения изделия и подразумевает гарантийное обслуживание изделия в случае обнаружения дефектов, связанных с материалами и работой. В этом случае потребитель имеет право, среди прочего, на бесплатный ремонт изделия. Настоящая гарантия действительна при соблюдении следующих условий:

1. Гарантийное обязательство распространяется на все модели, выпускаемые компанией POLARIS CORPORATION LIMITED в странах, где предоставляется гарантийное обслуживание (независимо от места покупки).
2. Изделие приобретается исключительно для личных бытовых нужд. Изделие должно использоваться в строгом соответствии с инструкцией по эксплуатации с соблюдением правил и требований по безопасности.
3. Обязанности изготовителя по настоящей гарантии исполняются продавцами – уполномоченными дилерами изготовителя и официальными обслуживающими (сервис) центрами. Настоящая гарантия не распространяется на изделия, приобретенные у не уполномоченных изготовителем продавцов, которые самостоятельно отвечают перед потребителем в соответствии с российским законодательством.
4. Настоящая гарантия не распространяется на дефекты и внешние изменения изделия, возникшие в результате:
 - Химического, механического или иного воздействия, попадания посторонних предметов, жидкостей, насекомых и продуктов их жизнедеятельности внутрь изделия;
 - Неправильной эксплуатации, заключающейся в использовании изделия не по его прямому назначению, а также установки и эксплуатации изделия с нарушением требований Руководства по эксплуатации и правил техники безопасности;
 - Отложения известкового осадка, водного камня и накипи из-за использования воды с высоким содержанием минеральных веществ.
 - Нормальной эксплуатации, а также естественного износа, не влияющие на функциональные свойства: механические повреждения внешней или внутренней поверхности (вмятины, царапины, потертости), естественные изменения цвета металла, в т.ч. появление радужных и темных пятен, а также - коррозии на металле в местах повреждения покрытия и непокрытых участках металла;
 - Износа деталей отделки, ламп, батарей, защитных экранов, накопителей мусора, ремней, щеток и иных деталей с ограниченным сроком использования;
 - Ремонта изделия, произведенного лицами или фирмами, не являющимися авторизованными сервисными центрами*;
5. Настоящая гарантия действительна по предъявлении вместе с оригиналом настоящего талона, оригиналом товарного чека, выданного продавцом, и изделия, в котором обнаружены дефекты.
6. Настоящая гарантия действительна только для изделий, используемых для личных бытовых нужд, и не распространяется на изделия, которые используются для коммерческих, промышленных или профессиональных целей.

По всем вопросам гарантийного обслуживания изделий POLARIS обращайтесь к Вашему местному официальному продавцу POLARIS.

В случае обнаружения неисправностей оборудования незамедлительно связаться с сервисным центром

*Адреса авторизованных обслуживающих центров на сайте Компании: www.polar.ru

Поставщик не несет никакой ответственности за ущерб, связанный с повреждением изделия при транспортировке, в результате некорректного использования, а также в связи с модификацией или самостоятельным ремонтом изделия.